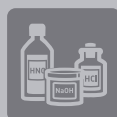




ХИМРЕАКТИВСНАБ

ЗАКРЫТОЕ АКЦИОНЕРНОЕ ОБЩЕСТВО

ЗАО «ХИМРЕАКТИВСНАБ» ОФИЦИАЛЬНЫЙ ДИСТРИБЬЮТОР «HUBER»



Лабораторное
термостатическое
оборудование

huber



Уважаемые коллеги!

«Peter Huber Kältemaschinenbau» - первая компания-производитель систем охлаждения на юге Германии, основанная в 1968 году. На сегодняшний день штат компании составляет около 220 сотрудников, работающих в разных странах. В мире насчитывается более 120 000 систем температурного контроля «Huber», используемых в научно-исследовательских лабораториях и производственных комплексах.

ЗАО «Химреактивснаб» - официальный дистрибьютор компании «Huber» - предлагает лабораторные жидкостные термостаты «Huber» российскому потребителю. Невероятно широкий диапазон термостатирования от $-120\text{ }^{\circ}\text{C}$ до $+425\text{ }^{\circ}\text{C}$ позволяет качественно решать большинство лабораторных и промышленных задач по температурному контролю.

Термостаты и охладители «Huber», предлагаемые компанией «Химреактивснаб», являются одними из самых лучших современных систем темперирования, способными удовлетворить запросы даже самых взыскательных клиентов.

С уважением,
директор ЗАО «Химреактивснаб»
Р. Х. Ямилов

Россия, Башкортостан, 450006
г. Уфа, ул. Пархоменко, 156/2
Для писем: 450001, г. Уфа, а/я 2044

Приёмная: (347) 292 10 10,
282 29 78, 282 99 26, 282 66 42
Факс: (347) 223 12 84



ХИМРЕАКТИВСНАБ
ЗАКРЫТОЕ АКЦИОНЕРНОЕ ОБЩЕСТВО

Уважаемые коллеги!

Обращаем Ваше внимание: в комплектации продукции Huber произведена замена блоков управления Unistat-Pilot, CC-Pilot («Professional», «Exclusive», «Basic») на новый универсальный блок управления Pilot One.

Новейшая разработка Pilot One:

- гарантия высокоточных результатов
- комфортное управление
- новые функциональные возможности
- современные технологии температурного контроля для новых и сенсорных систем термостатирования Huber

Новый блок управления Pilot One полностью совместим с ранее выпущенными моделями термостатирующей техники Huber.



Содержание

Блок управления и функции.....	2
Версии блоков, Plug & Play, обновление, описание функций.....	2
Охладители Huber.....	4
Minichiller®.....	4
Unichiller®.....	4
Проточные охладители.....	5
Погружные охладители.....	5
Термостаты Huber с открытой ванной и циркуляторы.....	6
Погружные термостаты.....	6
Нагревающие термостаты с ванной из поликарбоната.....	7
Нагревающие термостаты с ванной из нержавеющей стали.....	8
Нагревающие термостаты-циркуляторы.....	8
Visco-термостаты.....	9
Нагревающие термостаты-циркуляторы.....	10
Охлаждающие циркуляторы.....	11
Охлаждающие термостаты с открытой ванной.....	12
Охлаждающие термостаты-циркуляторы с открытой ванной.....	13
Ministat® – компактный прибор из нержавеющей стали.....	14
Спецразработки.....	16
Термостат Force Ageing – контроль качества пива.....	16
Аксессуары для термостатов.....	17
Ванны из поликарбоната для работы в температурном диапазоне до 100 °С.....	17
Ванны из нержавеющей стали (изолированные) для работы в температурном диапазоне до 200 °С.....	17
Штативы для пробирок из нержавеющей стали.....	18
Штативы для пробирок из поликарбоната.....	18
Крышки для ванн.....	18
Регулируемое по высоте основание.....	18
Теплоносители.....	19
DW-Therm® и DW-Therm HT® – специально для Unistat® (закрытые системы).....	19
Адаптеры, распределители, соединения для шлангов.....	20



Блок управления и функции

Версии блоков, Plug & Play, обновление, описание функций

Блоки управления отличаются друг от друга объемом функциональности: недорогие (Low-Cost) модели с блоком управления MPC оснащены лишь самыми важными базовыми функциями, гарантирующими сверхточный температурный контроль; блоки управления **Unistat-Pilot** и **CC-Pilot** представляют собой многофункциональные инновационные разработки.

Все термостаты-циркуляторы и циркуляционные охладители, оснащенные блоком управления CC-Pilot, значительно выигрывают благодаря электронной функции обновления. Даже базовая версия блока управления имеет перечень функций, позволяющих с легкостью справиться с основными требованиями температурного контроля.

При помощи пакета E-grade можно расширить перечень имеющихся функций, что позволит работать даже с самыми специфическими внешними системами.



Unistat-Pilot



CC-Pilot® «Professional»



CC-Pilot® «Exclusive»



CC-Pilot® «Basic»



MPC® Advanced



MPC®

Функции	Unistat-Pilot*	CC-Pilot® «Professional»	CC-Pilot® «Exclusive»	CC-Pilot® «Basic»	MPC® Advanced	MPC®
Авто-контроль компрессора	✓	✓	✓	✓		
Авто-старт (при возобновлении электропитания)	✓	✓	✓	✓	✓	✓
Акустическая / визуальная сигнализация	✓	✓	✓	✓	✓	✓
Второе заданное значение	✓	✓				
Гнездо подключения датчика Pt100	✓	✓	✓	✓	✓	
Диагностика функций при старте	датчики, электроника	датчики, электроника ¹	датчики, электроника ¹	датчики, электроника ¹	датчики	датчики
Дисплей	графич., цифровой, zoom	графич., цифровой, zoom	графич., цифровой, zoom	цифровой, zoom	цифровой	цифровой
Календарь, дата, время	✓	✓	✓	✓		
Калибровка датчика (внутр., процесса)	5 точек	5 точек	5 точек	5 точек	со сдвигом	со сдвигом
Комфорт Меню / Компакт Меню	✓	✓	✓	✓		
Меню пользователя (уровень Администратора)	✓	✓				
Мониторинг (уровня, защита от перегрева ²)	✓	✓	✓	✓	✓	✓
Насос с варьируемым контролем давления (VPC)	✓ ³	✓ ³	✓ ³	✓ ³		
Настройка параметров блока управления	TAC ⁴	TAC ⁴	TAC ⁴	предв. определена	предв. определена	предв. определена
Ограничения заданного значения	✓	✓	✓	✓		
Программа дегазации	✓	✓ ⁵				
Программа отвода воздуха	✓	✓	✓	✓		
Программатор – дополнительные функции	10 прогр. / макс. 100 шагов Календарный старт, нелинейная рампа	10 прогр. / макс. 100 шагов Календарный старт, нелинейная рампа	3 прогр. / макс. 15 шагов			
Простое управление (Easy Control)	✓	✓	✓	✓		
Разрешение дисплея	0,1 / 0,01 °C	0,1 / 0,01 °C	0,1 / 0,01 °C	0,1 °C	0,1 °C ⁶	0,1 °C ⁶
Рампа	✓	✓	✓			
Регулируемая мощность нагрева / охлаждения	✓	✓	✓	✓		
Регулируемые ограничения сигнализации	✓	✓	✓	✓	✓	✓
Режим контроля (внутренний, процесса)	✓	✓	✓		✓	
Технология Plug & Play	✓	✓	✓	✓		
Формат времени	✓	✓	✓	✓		
Формат температуры: °C / F	✓	✓	✓	✓		
Функции Com.G@te® – Внешний контрол. сигнал / ECS STANDBY – Програм-емый volt free-контакт / ALARM – Цифровой интерфейс RS232, RS485 – AIF (аналог. интерфейс) 0/4-20 мА или 0-10 V – Мониторинг уровня	✓	✓ ⁷	✓ ⁷	✓ ⁷		
Цветной TFT-дисплей	сенсорный 5,7"	3,5"	3,5"	3,5"		
Цифровой интерфейс RS232	✓	✓ ⁸	✓ ⁸	✓ ⁸	✓	
Язык: нем. / англ. / фр. / итал. / исп. / рус.	✓	✓	✓	✓		

¹ Только для серии Unichiller®

² Только для приборов с защитой от перегрева

³ Для приборов, оснащенных насосами VPC

⁴ TAC – самооптимизирующийся адаптивный контроль

⁵ Только для Petite Fleur®

⁶ Разрешение дисплея для погружных и циркуляционных термостатов с блоком управления MPC®, ниже -10°C и выше +100°C: 1°C

⁷ Дополнительно (без функции контроля уровня)

⁸ Недоступен, если установлен Com.G@te®, RS232 активирован в Com.G@te®



Охладители Huber

Minichiller®



minichiller®-NR

Компактный, надёжный, недорогой, в корпусе из нержавеющей стали. Minichiller – это самый маленький в мире прибор серии Unichiller.

Приборы Minichiller с воздушным или водяным охлаждением системы рефрижерации, светящимся индикатором уровня теплоносителя, переливом и патрубком слива на фронтальной панели.

Порт заполнения расположен на верхней панели корпуса прибора.

Unichiller®



UC°007

Unichiller – умный циркуляционный охладитель, используемый для извлечения тепла из процесса. Прибор отвечает экологическим требованиям и является малозатратной альтернативой дорогостоящим водным ресурсам.

Низкие температуры увеличивают эффективность и скорость восстановления в процессах газовой конденсации. В отличие от использования проточной воды, требуемое заданное значение температуры может быть установлено в диапазоне от -10/-20 °С до 40 °С и поддерживается с точностью $\pm 0,5$ °С.

Серия Unichiller включает в себя 27 моделей с воздушным охлаждением и 26 моделей с водяным охлаждением. Мощность охлаждения составляет от 0,3 кВт до 50 кВт. Большинство моделей при изготовлении могут быть дополнительно оборудованы нагревателем. Из соображений качества и желания увеличить срок эксплуатации корпуса всех приборов изготовлены из нержавеющей стали.

Модель	Диапазон температур (°C)	Насос макс. (л/мин)	Насос макс. (бар)	Охлаждение (кВт) при:			Размеры ШхГхВ (мм)	Роликовая платформа	Артикул
				15 °C	0 °C	-10 °C			
minichiller®-NR	-20... 40	20	0,2	0,3	0,2	0,14	225 x 360 x 380	–	3006.0015.99
minichiller®w-NR	-20... 40	20	0,2	0,3	0,2	0,14	225 x 360 x 380	–	3006.0022.99
UC°006	-20... 40	30	0,7	0,6	0,5	0,22	280 x 490 x 414	–	3007.0001.99
UC°007	-20... 40	25	2,5	0,7	0,55	0,35	350 x 430 x 622	высота: 700	3012.0001.99
UC°010	-10... 40	25	2,5	1,0	0,8	0,5	350 x 430 x 622	высота: 700	3012.0002.99
UC°012	-10... 40	25	2,5	1,2	1,0	0,7	420 x 480 x 579	высота: 660	3009.0002.99
UC°012w	-10... 40	25	2,5	1,2	1,0	0,7	350 x 430 x 622	высота: 700	3012.0003.99
UC°015	-10... 40	25	2,5	1,5	1,0	0,4	420 x 480 x 579	высота: 660	3009.0001.99
UC°015w	-10... 40	25	2,5	1,5	1,0	0,4	350 x 430 x 622	высота: 700	3012.0004.99
UC°022	-10... 40	25	2,5	2,2	1,6	1,0	460 x 590 x 743	включ.	3010.0001.99
UC°022w	-10... 40	25	2,5	2,2	1,6	1,0	420 x 480 x 579	высота: 660	3009.0003.99
UC°023w	-10... 40	25	2,5	2,0	2,0	1,3	350 x 430 x 622	высота: 700	3012.0005.99
UC°025	-10... 40	25	2,5	2,5	2,0	1,2	460 x 590 x 743	включ.	3010.0002.99

Дополнительное оснащение нагревателем: 1кВт для minichiller®-NR, 2 кВт для моделей UC (за дополнительную стоимость).
Дополнительно: натуральный хладагент по запросу клиента.

Проточные охладители



DC*30-NR

Проточные охладители специально разработаны для использования в простых и нетребовательных системах охлаждения.

В основном используются в сочетании с термостатами СС-202С или СС-205В для извлечения тепла и охлаждения процесса до комнатной температуры.

Модель	Диапазон температур (°C)	Охлаждение (кВт) при			Размеры Ш х Г х В (мм)	Артикул
		15 °C	0 °C	-20 °C		
DC*30-NR	-30...50	0,2	0,15	0,07	190x250x360	3000.0001.99
DC*31-NR	-30...50	0,4	0,35	0,10	250x310x400	3001.0001.99
DC*32-NR	-30...50	0,6	0,47	0,12	280x340x460	3002.0001.99

Погружные охладители



TC*100E-NR

TC*50-NR

TC*45-F-NR

Погружные охладители идеальны для использования в простых системах охлаждения отдельных объектов, например, колб, а также в качестве ловушки для пара. Часто используются для извлечения тепла из открытых ванн серий А и В.

Модели, обозначенные литерой «Е», способны контролировать температуру с точностью $\pm 0,5$ К (согласно DIN 12876).

Все модели могут быть оснащены гибким испарителем (литера «-F» в названии модели), без дополнительной оплаты.

Возможно оснащение гибкими зондами и зондами, изготовленными по индивидуальным заказам клиентов.

Модель	Диапазон температур (°C)	Охлаждение (кВт) при				Размеры Ш х Г х В (мм)	Артикул „Стандарт“	Артикул с гибким испарителем
		0 °C	-20 °C	-30 °C	-90 °C			
TC*45-NR	-45...100	0,24	0,18	0,1	–	190x295x360	3003.0001.99	3003.0003.99
TC*45E-NR	-45...100	0,24	0,18	0,1	–	190x295x360	3003.0002.99	3003.0004.99
TC*50-NR	-50...50	0,3	0,26	0,2	–	260x330x415	3004.0001.99	3004.0003.99
TC*50E-NR	-50...50	0,3	0,26	0,2	–	260x330x415	3004.0002.99	3004.0004.99
TC*100-NR	-100...40	0,16	0,15	0,14	0,07	294x470x560	3005.0001.99	3005.0003.99
TC*100E-NR	-100...40	0,16	0,15	0,14	0,07	294x470x560	3005.0002.99	3005.0004.99



Термостаты Huber с открытой ванной и циркуляторы

Погружные термостаты



CC®-E

Навесные термостаты – основа многих комбинаций, включающих ванны из поликарбоната и нержавеющей стали. Термостаты поставляются вместе с универсальной крепежной планкой, позволяющей закрепить термостаты на любых ёмкостях.

В комбинации с ванной для охлаждения термостаты работают в диапазоне до –30 °С.

Все модели оснащены высокопроизводительным двухступенчатым насосом (нагнетание / всасывание). Класс безопасности III/FL, для работы с воспламеняемыми теплоносителями.

Дополнительно могут использоваться: адаптер для насоса (температурный контроль внешних систем) и шланги для подключения охлаждающей воды.



MPC®-E

Модель	Диапазон температур (°С)	Постоянство температур ² (К)	Нагрев (кВт)	Насос макс.				Класс безопасн. ³	Размеры Ш x Г x В / Погруж. (мм)	Артикул
				нагнетание (л/мин)	бар	всасывание (л/мин)	бар			
MPC®-E ¹	(-30) 25... 200	0,05	2,0	20	0,2	17	0,18	FL, III	132x153x312/150	2035.0005.99
CC®-E	(-30) 25... 200	0,01	2,0	27	0,7	25	0,4	FL, III	132x159x315/150	2000.0001.04
CC®-E xd	(-30) 25... 200	0,01	2,0	22	0,4	22	0,4	FL, III	132x159x360/195	2000.0005.04

¹ также доступны в версии Advanced (дополнительная стоимость)

² согласно DIN 12876, при измерении используются ванны из нерж. стали объемом 12 л

³ FL – для работы с воспламен. жидкостями, III – регулир. система защиты от перегрева и контроль уровня

Нагревающие термостаты с ванной из поликарбоната

Прозрачные поликарбонатные ванны предназначены для работы в диапазоне до 100 °С.

Все модели оснащены погружным термостатом, установленным на ванну при помощи моста для ванн. В сочетании с адаптером для насоса данная комбинация может быть использована для термостатирования внешних закрытых систем. Модели, оснащенные контроллером CC-Pilot, имеют двухступенчатый насос VPC (нагнетание / всасывание) и могут использоваться для работы с внешними открытыми системами. Постоянство температур согласно DIN 12876: 0,02 К для CC-моделей и 0,05 К для MPC-моделей.



CC[®]-118A

CC[®]-112A

CC[®]-110A

CC[®]-108A

CC[®]-106A



MPC[®]-118A

MPC[®]-112A

MPC[®]-110A

MPC[®]-108A

MPC[®]-106A

Модель	Макс. температура (°С)	Нагрев (кВт)	Ванна поверхн. (мм)	Ванна глубина (мм)	Ванна объём (л)	Насос макс. нагнетание (л/мин)	Насос макс. всасывание (бар)	Насос макс. всасывание (л/мин)	Насос макс. всасывание (бар)	Размеры ШхГхВ (мм)	Артикул
CC [®] -106A	100	2	130x110	150	6	27	0,7	25	0,4	147x307x330	2001.0001.04
MPC [®] -106A*	100	2	130x110	150	6	20	0,2	17	0,18	147x307x330	2037.0021.99
CC [®] -108A	100	2	130x210	150	8	27	0,7	25	0,4	147x407x330	2001.0002.04
MPC [®] -108A*	100	2	130x210	150	8	20	0,2	17	0,18	147x407x330	2037.0022.99
CC [®] -110A	100	2	130x310	150	10	27	0,7	25	0,4	147x507x330	2001.0003.04
MPC [®] -110A*	100	2	130x310	150	10	20	0,2	17	0,18	147x507x330	2037.0023.99
CC [®] -112A	100	2	303x161	150	12	27	0,7	25	0,4	333x360x335	2001.0004.04
MPC [®] -112A*	100	2	303x161	150	12	20	0,2	17	0,18	333x360x335	2037.0024.99
CC [®] -118A	100	2	303x321	150	18	27	0,7	25	0,4	333x520x335	2001.0005.04
MPC [®] -118A*	100	2	303x321	150	18	20	0,2	17	0,18	333x520x335	2037.0025.99

* также доступны в версии Advanced (дополнительная стоимость)

Класс безопасности III/FL

Нагревающие термостаты с ванной из нержавеющей стали

Теплоизолированные ванны из нержавеющей стали для работы в диапазоне до 200 °С. Все модели оснащены погружным термостатом СС-Е или МРС-Е, установленным на ванну при помощи моста для ванн. В сочетании с адаптером для насоса данная комбинация может быть использована для термостатирования как внешних закрытых, так и внешних открытых систем*. Постоянство температур для моделей СС – 0,02 К, для моделей МРС – 0,05 К (согласно DIN 12876).

* с доп. контролем уровня теплоносителя



Модель	Макс. температура (°С)	Нагрев (кВт)	Ванна			Насос макс.				Размеры ШхГхВ (мм)	Артикул
			поверхн. (мм)	глубина (мм)	объём (л)	нагнетание (л/мин) (бар)	всасывание (л/мин) (бар)				
СС®-208В	200	2	230x127	150	8,5	27	0,7	25	0,4	290x350x375	2002.0001.04
МРС®-208В*	200	2	230x127	150	8,5	20	0,2	17	0,18	290x350x375	2038.0021.99
СС®-212В	200	2	290x152	150	12	27	0,7	25	0,4	350x375x375	2002.0002.04
МРС®-212В*	200	2	290x152	150	12	20	0,2	17	0,18	350x375x375	2038.0022.99
СС®-215В	200	2	290x152	200	15	27	0,7	25	0,4	350x375x425	2002.0003.04
МРС®-215В*	200	2	290x152	200	15	20	0,2	17	0,18	350x375x425	2038.0023.99
СС®-220В	200	2	290x329	150	20	27	0,7	25	0,4	350x555x375	2002.0004.04
МРС®-220В*	200	2	290x329	150	20	20	0,2	17	0,18	350x555x375	2038.0024.99
СС®-225В	200	2	290x329	200	25	27	0,7	25	0,4	350x555x425	2002.0005.04
МРС®-225В*	200	2	290x329	200	25	20	0,2	17	0,18	350x555x425	2038.0025.99

* также доступны в версии Advanced (доп. стоимость)

Нагревающие термостаты-циркуляторы



Мал да удал! Благодаря маленькому объёму ванны термостаты СС-202С/МРС-202С и СС-205В/МРС-205В идеально подходят для термостатирования небольших внешних объёмов. Температура небольших объектов может контролироваться непосредственно в ванне термостата. Максимальная температура рабочего диапазона 200 °С.

Модели, оснащенные контроллером СС-Pilot, имеют двухступенчатый насос VPC (нагнетание/всасывание) и могут использоваться для работы с внешними открытыми системами.

Постоянство температур согласно DIN 12876: 0,02 К для СС-моделей и 0,05 К для МРС-моделей.

Модель	Макс. температура (°С)	Нагрев (кВт)	Ванна			Насос макс.				Размеры ШхГхВ (мм)	Артикул
			поверхн. (мм)	глубина (мм)	объём (л)	нагнетание (л/мин) (бар)	всасывание (л/мин) (бар)				
СС®-202С	(-30) 45... 200	2,0	∅25	150	2	27	0,7	25	0,4	178x260x355	2003.0001.04
МРС®-202С*	(-30) 45... 200	2,0	∅25	150	2	20	0,2	17	0,18	178x260x355	2039.0005.99
СС®-205В	(-30) 45... 200	2,0	105x90	150	5	27	0,7	25	0,4	178x337x355	2004.0001.04
МРС®-205В*	(-30) 45...200	2,0	105x90	150	5	20	0,2	17	0,18	178x337x355	2040.0005.99

* также доступны в версии Advanced (доп. стоимость)

Visco-термостаты

Visco-термостаты разработаны для определения плотности и работы с капиллярными вискозиметрами.

Приборы оснащены прозрачной ванной из поликарбоната, используются в температурном диапазоне от 20 °С до 100 °С. Охлаждение прибора обеспечивается за счет подключения охлаждающего змеевика к охлаждающему термостату (например, Minichiller).

- Модель Visco 3 оснащена металлической крышкой с отверстиями для 3 измерительных вставок 90 x 90 мм.
- Модель Visco 5 оснащена металлической крышкой с 5 отверстиями Ø 51 мм.



Держатель Ubbelohde-вискозиметра
для Visco 3



CC°-130A Visco 3

Модель	Макс. температура (°С)	Нагрев (кВт)	Ванна поверхн. ШхГ(мм)	глубина (мм)	объем (л)	Насос производ. (л/мин)	макс. (бар)	Размеры ШхГхВ (мм)	Артикул
CC°-130A Visco 3	100	2	90x90	310	31	27	0,7	500x205x490	2001.0006.04
CC°-130A Visco 5	100	2	Ø 51	310	31	27	0,7	500x205x490	2001.0007.04

(без аксессуаров)

Нагревающие термостаты-циркуляторы

Для работы в диапазоне до 300 °С.

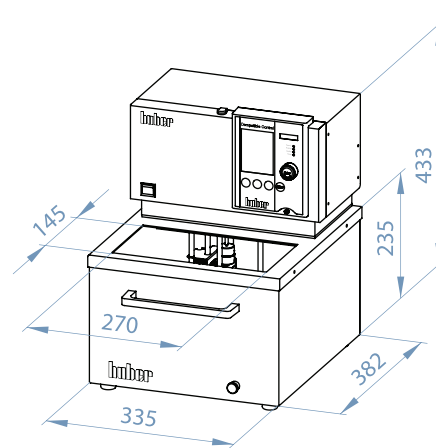
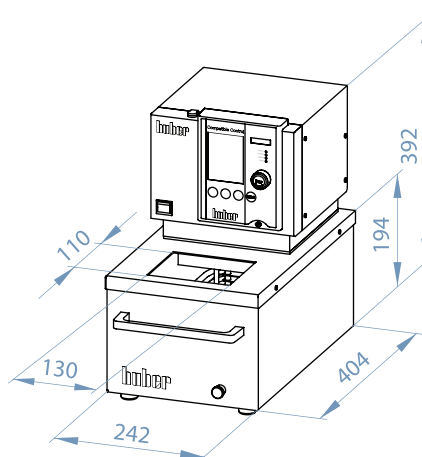
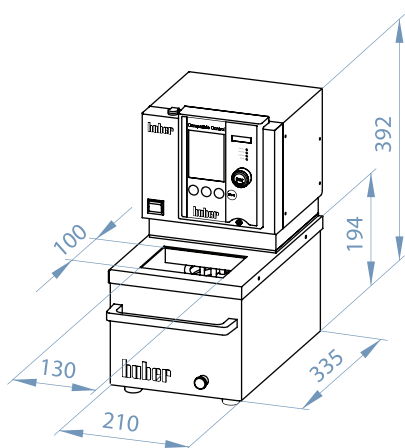
Чрезвычайно компактные модели с контролируемым двухступенчатым насосом VPC (нагнетание/всасывание). Давление насоса может контролироваться через меню пользователя при помощи дополнительного датчика давления, что позволяет защитить используемое стеклянное оборудование от повреждений.



CC[®]-304B

CC[®]-308B

CC[®]-315B



Модель	Диапазон температур (°С)	Ванна объём (л)	Ванна глубина (мм)	Нагрев (кВт)	Постоянство температур DIN 12876 (K)	Насос макс.				Артикул
						нагнетание (л/мин)	всасывание (бар)	нагнетание (бар)	всасывание (л/мин)	
CC [®] -304B	(-20)28... 300	5,0	155	2,0	0,02	33	0,7	22	0,4	2005.0001.04
CC [®] -308B	(-20)28... 300	8,5/5,2*	155	3,0	0,02	33	0,7	22	0,4	2006.0001.04
CC [®] -315B	(-20)28... 300	15/8,5*	200	3,0/4,0	0,02	33	0,7	22	0,4	2007.0001.04

* с учётом вытеснительной вставки

Охлаждающие циркуляторы

Комбинация погружного циркулятора и изолированной ванны для охлаждения – низкочастотное решение для прямого термостатирования объектов в температурном диапазоне от -20/-30 °С до 200 °С.

Для охлаждающих ванн используется только натуральный хладагент. Дополнительное оснащение адаптером для насоса позволяет работать с внешними закрытыми и открытыми* системами.

Модели с блоком управления CC-Pilot оснащены двухступенчатым насосом.

Постоянство температур: 0,02 К для CC-моделей и 0,05 К для MPC-моделей.

*с доп. контролем уровня теплоносителя

K20-cc⁺-NR/K25-cc⁺-NRK12-cc⁺-NR/K15-cc⁺-NRK20-mpc⁺-NR/K25-mpc⁺-NRK12-mpc⁺-NR/K15-mpc⁺-NR

Модель	Диапазон температур (°С)	Нагрев (кВт)	Ванна			Насос макс.				Охлаждение (кВт) при			Номер
			поверхн. (мм)	глубина (мм)	объем (л)	нагнетание (л/мин)	(бар)	всасывание (л/мин)	(бар)	0 °С	-10 °С	-20 °С	
K12-cc ⁺ -NR	-20... 200	2	290x152	150	12	27	0,7	25	0,4	0,2	0,12	0,05	2009.0002.04
K12-mpc ⁺ -NR*	-20... 200	2	290x152	150	12	20	0,2	17	0,18	0,2	0,12	0,05	2009.0011.99
K15-cc ⁺ -NR	-20... 200	2	290x152	200	15	27	0,7	25	0,4	0,2	0,12	0,05	2010.0002.04
K15-mpc ⁺ -NR*	-20... 200	2	290x152	200	15	20	0,2	17	0,18	0,2	0,12	0,05	2010.0010.99
K20-cc ⁺ -NR	-30... 200	2	290x329	150	20	27	0,7	25	0,4	0,35	0,27	0,16	2011.0002.04
K20-mpc ⁺ -NR*	-30... 200	2	290x329	150	20	20	0,2	17	0,18	0,35	0,27	0,16	2011.0009.99
K25-cc ⁺ -NR	-30... 200	2	290x329	200	25	27	0,7	25	0,4	0,35	0,27	0,16	2012.0002.04
K25-mpc ⁺ -NR*	-30... 200	2	290x329	200	25	20	0,2	17	0,18	0,35	0,27	0,16	2012.0009.99

* также доступны в версии Advanced (дополнительная стоимость)
Класс безопасности III/FL

Охлаждающие термостаты с открытой ванной

Модель K6 – это компактный охлаждающий циркулятор (210x400x546 мм) с открытой ванной для работы в диапазоне от -25 °С до 200 °С.

Термостат, представляющий собой комбинацию из охлаждающей ванны и погружного циркулятора, в сочетании с встроенным насосом может быть использован для работы с внешними открытыми* или закрытыми системами.

Постоянство температур: 0,02 К для СС-моделей и 0,05 К для МРС-моделей.

Модели K6 и мощный K6s-cc – это недорогая альтернатива прибору Ministat 125, самому маленькому охлаждающему циркулятору в мире.

* с доп. контролем уровня теплоносителя



K6-cc®, K6s-cc®



K6-mrc®, K6s-mrc®

Модель	Диапазон температур (°С)	Нагрев (кВт)	Ванна			Насос макс.				Охлаждение (кВт) при (°С)			Артикул
			поверхн. (мм)	глубина (мм)	объем (л)	нагревание (л/мин)	всасывание (бар)	всасывание (л/мин)	всасывание (бар)	0	-10	-20	
K6-cc®-NR	-25... 200	2	140x120	150	4,5	27	0,7	25	0,4	0,15	0,1	0,05	2008.0005.04
K6-mrc®-NR*	-25... 200	2	140x120	150	4,5	20	0,2	17	0,18	0,15	0,1	0,05	2008.0019.99
K6s-cc®-NR	-25... 200	2	140x120	150	4,5	27	0,7	25	0,4	0,21	0,15	0,05	2008.0002.04
K6s-mrc®-NR*	-25...2 00	2	140x120	150	4,5	20	0,2	17	0,18	0,21	0,15	0,05	2008.0020.99

* также доступны в версии Advanced (доп. стоимость)

Охлаждающие термостаты-циркуляторы с открытой ванной



CC®-405

CC®-515 w

CC®-902

Охлаждающие термостаты Huber – классическое решение для безопасного выполнения рутинных лабораторных заданий по охлаждению и нагреванию объектов.

21 модель с различной мощностью охлаждения и нагревания, с системой воздушного или водяного охлаждения выполняют температурные задачи в диапазоне от -90 до 200 °С.

Экологически безопасные натуральные хладагенты могут предоставляться по запросу клиента.

Модель	Диапазон температур (°С)	Ванна		Нагрев (кВт)	Насос макс.				Охлаждение (кВт) при (°С)						Артикул
		объём (л)	глубина (мм)		нагнетание (л/мин)	бар	всасывание (л/мин)	бар	100	20	0	-20	-30	-40	
CC®-405	-40... 200	5	150	1,5	33	0,7	22	0,4	0,7	0,7	0,7	0,45	0,18	0,03	2017.0001.04
CC®-405w	-40... 200	5	150	1,5	33	0,7	22	0,4	0,7	0,7	0,7	0,45	0,18	0,03	2017.0002.04
CC®-410wl	-45... 200	22/8,5*	200	3,0	33	0,7	22	0,4	0,8	0,8	0,8	0,5	0,15	0,1	2019.0001.04
CC®-415	-40... 200	5	150	1,5	33	0,7	22	0,4	1,2	1,2	1,0	0,6	0,2	0,05	2018.0001.04
CC®-415wl	-40... 200	5	150	1,5	33	0,7	22	0,4	1,2	1,2	1,0	0,6	0,2	0,05	2018.0002.04

* с учётом вытеснительной вставки ● Дополнительно: натуральный хладагент по запросу клиента ● Постоянство температур по DIN 12876: 0,02 К

Модель	Диапазон температур (°С)	Ванна		Нагрев (кВт)	Насос макс.				Охлаждение (кВт) при (°С)					Артикул
		объём (л)	глубина (мм)		нагнетание (л/мин)	бар	всасывание (л/мин)	бар	100	20	0	-20	-40	
CC®-505	-50... 200	5	150	1,5	33	0,7	22	0,4	1,2	1,2	1,0	0,6	0,15	2018.0003.04
CC®-505wl	-50... 200	5	150	1,5	33	0,7	22	0,4	1,2	1,2	1,0	0,6	0,15	2018.0004.04
CC®-508	-55... 200	5	150	3,0	33	0,7	22	0,4	1,5	1,5	1,5	1,0	0,3	2018.0013.04
CC®-510	-50... 200	18/11*	200	3,0	31	0,6	24	0,35	2,1	2,1	2,1	1,0	0,4	2020.0001.04
CC®-510w	-50... 200	18/11*	200	3,0	31	0,6	24	0,35	2,4	2,4	2,4	1,0	0,4	2020.0002.04
CC®-515	-55... 100	26/15*	200	3,0	31	0,6	24	0,35	3,3	3,3	3,3	1,6	0,6	2021.0001.04
CC®-515w	-55... 100	18/11*	200	3,0	31	0,6	24	0,35	3,3	3,3	3,3	1,6	0,6	2020.0003.04
CC®-520w	-55... 100	17/10*	200	3,0	31	0,6	24	0,35	5,0	5,0	5,0	3,0	1,5	2022.0001.04
CC®-525w	-55... 100	17/10*	200	3,0	31	0,6	24	0,35	7,0	7,0	5,0	3,0	1,5	2023.0001.04

* с учётом вытеснительной вставки ● Расширение функций с E-grade ● Дополнительно: натуральный хладагент по запросу клиента ● Постоянство температур по DIN 12876: 0,02 К

Модель	Диапазон температур (°С)	Ванна		Нагрев (кВт)	Насос макс.				Охлаждение (кВт) при (°С)						Артикул
		объём (л)	глубина (мм)		нагнетание (л/мин)	бар	всасывание (л/мин)	бар	100	20	0	-20	-40	-60	
CC®-805	-80... 100	5	150	1,5	33	0,7	22	0,4	0,5	0,5	0,5	0,4	0,3	0,3	2024.0001.04
CC®-820	-80... 100	17/10*	200	3,0	31	0,6	24	0,35	1,2	1,2	1,2	1,1	0,9	0,6	2025.0001.04
CC®-820w	-80... 100	17/10*	200	3,0	31	0,6	24	0,35	1,2	1,2	1,2	1,1	0,9	0,6	2025.0002.04
CC®-902	-90... 200	5	150	1,5	33	0,7	22	0,4	1,2	1,2	1,2	1,1	0,9	0,6	2026.0005.04
CC®-905	-90... 200	26/15*	200	3,0	31	0,6	24	0,35	2,0	2,0	2,0	1,9	1,7	1,0	2027.0001.04
CC®-905w	-90... 200	26/15*	200	3,0	31	0,6	24	0,35	2,0	2,0	2,0	1,9	1,7	1,0	2027.0002.04
CC®-906w	-90... 200	30/19*	200	3,0	31	0,6	24	0,35	3,0	3,0	3,0	2,8	2,4	1,6	2036.0001.04

* с учётом вытеснительной вставки ● Расширение функций с E-grade ● Дополнительно: натуральный хладагент по запросу клиента ● Постоянство температур по DIN 12876: 0,02 К

Ministat® – компактный прибор из нержавеющей стали

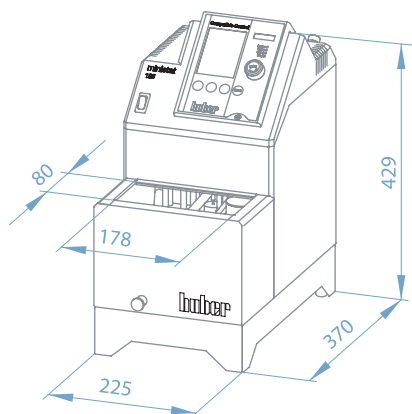
Ministat – очень компактные и высокомошные, самые маленькие охлаждающие термостаты в мире с 1976 года. Небольшие габариты позволяют разместить прибор на самом маленьком пространстве, например, во встроенном шкафу. Предназначены для работы с внешними закрытыми системами (фотометры, рефрактометры, вискозиметры).

Достоинства прибора:

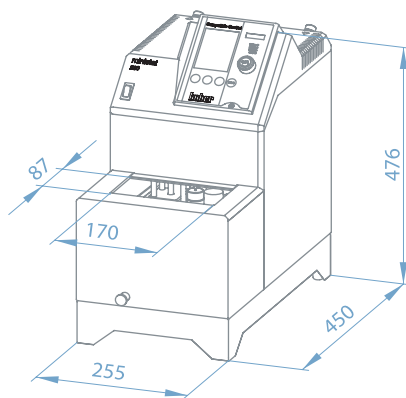
- Все модели Ministat оснащены воздушным или водяным охлаждением.
- Приборы могут непрерывно эксплуатироваться без какого-либо контроля при максимально допустимой температуре окружающей среды 40 °C (в соответствии с DIN 12876 как оборудование класса безопасности 3).
- Двухступенчатый VPC насос (нагнетание/всасывание) позволяет выборочно термостатировать объекты, непосредственно погружаемые в ванну термостата, или внешние системы. Максимальное давление контролируется дополнительным датчиком давления (опция). Система VPC (варьируемый контроль давления) защищает хрупкое стеклянное оборудование от повреждений.
- Маленький объём и высокая мощность обеспечивают чрезвычайно быстрое нагревание и охлаждение. Вытеснительные вставки (опция) минимизируют объём ванны на 50 % и усиливают эффект.
- Все модели оснащены системой контроля мощности охлаждения на высоких температурах (Active Cooling Control), позволяющей контролировать энергопотребление и выброс тепла в помещение лаборатории. Достаточно большая площадь открытой поверхности ванны позволяет термостатировать объекты непосредственно в ванне термостата.
- Все компоненты термостата, соприкасающиеся с теплоносителем, изготовлены из нержавеющей стали или высококачественного пластика.
- Приборы Ministat оснащены блоком управления CC-Pilot. При необходимости блок управления может быть заменен другим. При использовании кабеля блок управления может осуществлять дистанционный контроль.
- Большой функциональный объём поддерживается графическим TFT-дисплеем и системой Easy Control (простое управление).
- Возможна интеграция приборов Ministat в системы контроля процесса при помощи Com.G@te (NAMUR стандарт).

Аксессуары для расширения функциональности (опция):

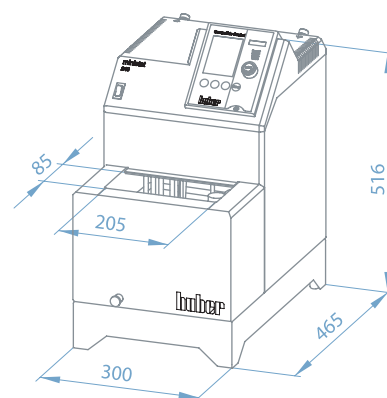
- Внешний датчик контроля давления VPC
- Com.G@te (NAMUR стандарт): RS232, RS485, программируемый сухой контакт, ECS (внешний контрол. сигнал), контроль уровня.
- Калибровочные и вытеснительные вставки



ministat® 125-cc®-NR



ministat® 230-cc®-NR



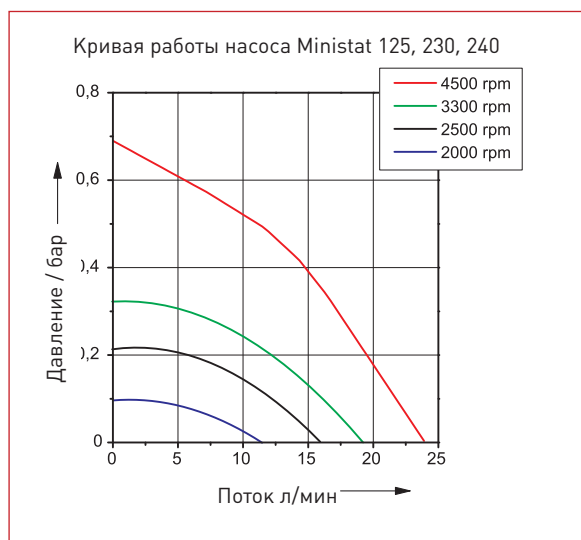
ministat® 240-cc®-NR

Модель	Диапазон температур (°C)	Ванна объём (л)	Глубина (мм)	Нагрев (кВт)	Насос макс.				Охлаждение (кВт) при (°C)				Артикул
					нагнетание (л/мин)	всасывание (бар)	нагнетание (л/мин)	всасывание (бар)	20	0	-20	-30	
ministat® 125-cc®-NR	-25... 150	2,75/1,3*	120	1,0	27	0,7	20	0,4	0,30	0,21	0,05	–	2014.0011.04
ministat® 125w-cc®-NR	-25... 150	2,75/1,3*	120	1,0	27	0,7	20	0,4	0,30	0,20	0,10	–	2014.0006.04
ministat® 230-cc®-NR	-40... 200	3,2/1,7*	135	2,0	27	0,7	20	0,4	0,42	0,38	0,25	0,14	2015.0005.04
ministat® 230w-cc®-NR	-40... 200	3,2/1,7*	135	2,0	27	0,7	20	0,4	0,42	0,38	0,25	0,14	2015.0007.04
ministat® 240-cc®-NR	-45... 200	4,9/2,8*	157	2,0	27	0,7	20	0,4	0,60	0,55	0,35	0,20	2016.0005.04
ministat® 240w-cc®-NR	-45... 200	4,9/2,8*	157	2,0	27	0,7	20	0,4	0,60	0,55	0,35	0,20	2016.0006.04

* с учётом вытеснительной вставки ● Постоянство температур согласно DIN 12876: 0,02 K



- Компактный эргономичный дизайн
- Блок управления CC-Pilot с технологией Plug & Play, графический яркий TFT и LCD-дисплей с zoom-функцией, разрешение дисплея 0,1 °C, EASY Control (простое управление)
- Цифровой интерфейс RS232 и дополнительное подключение для Com.G@te (NAMUR стандарт)
- Плавно регулируемая скорость работы насоса для гомогенного распределения температуры в открытой ванне и поддержания оптимальной циркуляции и теплообмена во внешней системе
- Контроль охлаждения (Active Cooling Control)
- Внешний датчик температур Pt100
- Калибруемый датчик температур
- Регулируемые системы защиты от перегрева и контроля уровня
- Соответствие DIN12876-1 класс 3
- Соединения насоса для работы с внешними системами
- Открытая поверхность ванны для термостатирования объектов, размещаемых непосредственно в ванне
- Слив на фронтальной панели (опция)**



Мощность охлаждения согласно DIN

Согласно требованиям стандарта DIN 12876 заявленная мощность охлаждения должна измеряться при работающем на полную мощность насосе. Сокращение мощности насоса приводит к сокращению объема тепла, поступающего в систему, увеличивает чистую мощность охлаждения и делает возможным достижение более низких температур. Ministat оснащены очень мощным насосом. Сокращение скорости насоса увеличивает мощность охлаждения от 30 до 50 Вт и понижает конечную температуру на 5 °C. Заявленная нами мощность охлаждения измерена при работающем на полную мощность насосе.

▶ VPC

Варьируемый контроль давления

▶ DIN 12876

Мощность охлаждения измеряется при полной скорости насоса

▶ Plug & Play

3 года гарантии

Термостат Force Ageing – контроль качества пива

Для тестирования качества пива мы предлагаем специально разработанный термостат с системой водяного и воздушно-го охлаждения. Обе модели термостата оборудованы удобным блоком управления и позволяют моделировать обычный 24-часовой цикл хранения продукта при изменении температуры от 0 до 60 °С.

Модель BFT2 вмещает 20 бутылок пива в евроящике. Термостат изготовлен без применения CFC фреонов, класс безопасности III (FL). Корпус и ванна термостата изготовлены из нержавеющей стали.



Модель	Диапазон температур (°С)	Ванна поверхн. Ш x Г (мм)	Ванна (мм)	Нагрев (кВт)	Охлаждение при 20 °С (кВт)	Размеры, Ш x Г x В (мм)	Артикул
BFT*1	0... 80	280x280	150	2,0	1,0	420x565x719	2032.0001.04
BFT*1w	0... 80	280x280	150	2,0	1,0	420x565x719	2032.0002.04
BFT*2	0... 80	530x380	360	3,0	2,5	670x715x1105	2033.0001.04
BFT*2w	0... 80	530x380	360	3,0	2,5	670x715x1105	2033.0002.04
BFT*4	0... 80	300x400	300	2,0	0,35	540x605x801	2034.0001.04
BFT*5	-40... 80	350x410	270	2,0	1,2	460x700x890	2041.0001.04

* Дополнительно: натуральный хладагент по запросу клиента

Аксессуары для термостатов

Ванны из поликарбоната для работы в температурном диапазоне до 100 °С



Модель	Размеры Ш x Г x В (мм)	Ванна поверхн. глубина (мм)	Ванна глубина (мм)	объём (л)	Номер
106A-E	142x305x161	130x290	150	6	30527
108A-E	142x405x161	130x390	150	8	30528
110A-E	142x505x161	130x490	150	10	30529
112A-E	333x358x166	303x342	150	12	30523
118A-E	333x518x166	303x502	150	18	30526
130A-E	500x200x322	480x180	312	30	17098

Ванны из нержавеющей стали (изолированные) для работы в температурном диапазоне до 200 °С



Модель	Размеры Ш x Г x В (мм)	Ванна поверхн. (мм)	Ванна глубина (мм)	объём (л)	Номер
208B	290 x 350 x 206	235 x 290	150	8,5	6683
212B	350 x 375 x 206	290 x 320	150	12	6684
215B	350 x 375 x 256	290 x 320	200	15	6012
220B	350 x 555 x 206	290 x 500	150	20	6685
225B	350 x 555 x 256	290 x 500	200	25	6013

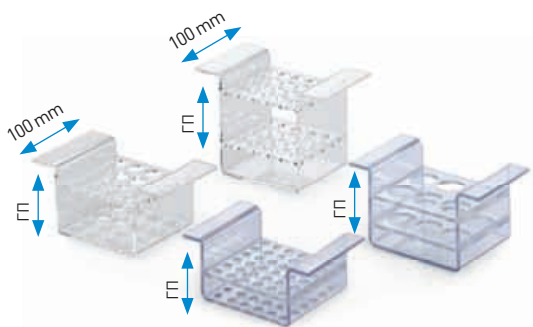
Штативы для пробирок из нержавеющей стали



Для 112А-Е, 118А-Е, 212В 015 - 225В и охлаждающих ванн К12 - К25.

Тип	Отверстие	Глубина погружения (мм)	Артикул
1	36 x Ø17	100	6037
2	45 x Ø13	70	6038
3	46 x Ø17	100	6039
4	58 x Ø13	70	6040

Штативы для пробирок из поликарбоната



Для 106А-Е — 110А-Е.

Тип	Отверстие	Глубина погружения (мм)	Артикул
А	12 x Ø22	50	6028
В	20 x Ø17	55	6029
С	20 x Ø17	95	6030
Д	30 x Ø13	45	6031
Е	6 x Ø31	50	6032
F	36 x Ø11	25	6033

Крышки для ванн



Для ванн из нержавеющей стали, поликарбоната и охлаждающих ванн, работающих с СС-Е и МРС-Е.

Модель	Артикул
Крышка задняя 220В, 225В, К20, К25	6024
Крышка 208В	19597
Крышка фронтальная 212В, 215В, 220В, 225В, К12, К15, К20, К25	19598
Крышка единая 220В, 225В, К20, К25	19599
Крышка 106А	37533
Крышка 108А	37552
Крышка 110А	37572
Крышка 112А	37653
Крышка единая 118А	9579
Крышка фронтальная 118А	41313
Крышка задняя 118А	41336

Регулируемое по высоте основание



Для ванн из нержавеющей стали, поликарбоната и охлаждающих ванн, работающих с СС-Е и МРС-Е.

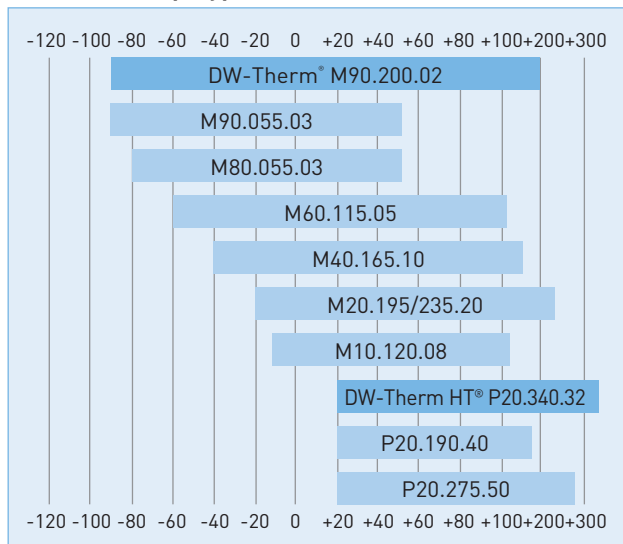
Модель	Номер
Основание для 112А	40764
Основание для 212В, 215В, К12, К15	40763
Основание для 118А, 220В, 225В, К20, К25	40681

Теплоносители

Теплоносители Huber отличаются высокими термодинамическими характеристиками и наилучшими показателями в сфере защиты окружающей среды.

Выбор теплоносителя играет основополагающую роль и напрямую зависит от рабочего температурного диапазона и требований безопасности, обуславливающих надежное и безопасное функционирование, оптимальные результаты. Кроме того, важное значение имеет продолжительность жизни теплоносителя.

Рабочий температурный диапазон теплоносителей



В названии отражены самые важные характеристики теплоносителя, например:

Теплоноситель	Диапазон температур, °C	Вязкость при 25°C
P20.340.32	20... 340	32 мм ² /сек
M40.165.10	-40... 165C	10 мм ² /сек

Теплоноситель	Литров	Артикул
DW-Therm*	M90.200.02	10 6479
DW-Therm HT*	P20.340.32	5, 10 6672, 6673
Минерал. масло	P20.190.40	5, 20 6155, 6156
Синтетич. масло	M10.120.08	5, 10 9684, 9685
Силикон. масло	P20.275.50	5, 10 6157, 6158
Силикон. масло	M20.195/235.20	5, 10 6161, 6162
Силикон. масло	M40.165.10	5, 10 6163, 6164
Силикон. масло	M60.115.05	5, 10 6165, 6166
Силикон. масло	M80.055.03	5, 10 6167, 6168
Силикон. масло	M80.100.03	5, 10 6275, 6276
Силикон. масло	M90.055.03	5, 10 6258, 6259
Антифриз (Этиленгликоль)	10, 50	6170, 6171
Защита от водорослей	0,1	6172

DW-Therm® и DW-Therm HT® – специально для Unistat® (закрытые системы)

Описание	DW-Therm®	DW-Therm HT®
Диапазон температур:	-90... 200 °C	20... 340 °C
Внешний вид, запах:	прозрачная, бесцветная/желтая жидкость	прозрачная, светлооранжевая жидкость
Содержание силана:	≥ 99%	≥ 99,5% частично гидрированные терфенилы
Вязкость:	2,0–2,2 мм ² /сек при 20 °C	101 мм ² /сек при 20 °C
Плотность:	0,88 гр/см ³ при 15 °C	1,004 гр/см ³ при 20 °C
Темп. кипения:	228... 235 °C	ок. 350 °C
Темп. затвердевания:	-137 °C	-33 °C
Темп. вспышки:	101 °C	ок. 190 °C
Темп. воспламенения:	265 °C	ок. 390 °C
Свойства:	DW-Therm – смесь изомерных триоксиланов, специально разработанная для применения в закрытых контурах	DW-Therm – смесь частично гидрированных терфенилов, специально предназначенная для термостатов Unistat®
Характеристики:	<ul style="list-style-type: none"> ● высокая стойкость при высоких температурах ● низкая вязкость при низких температурах ● низкая летучесть, приятный запах ● хорошая совместимость с силиконовыми маслами ● не разбрызгивается как силиконовые масла ● не растворяется в воде, экологична, не токсична 	<ul style="list-style-type: none"> ● длительный срок эксплуатации при высоких температурах и при воздействии инертных газов: 3-4 года ● высокая теплопроводность ● превосходные характеристики теплоотдачи ● высокая термоокислительная стойкость ● не токсична

Адаптеры, распределители, соединения для шлангов

Адаптер для M16 x 1	Резьба	для	(Гр1)	Артикул
	наружная	M16 x 1 наружная		6278
	внутренняя	M16 x 1 внутренняя		6359
	наружная	G1/2 наружная		6299
	наружная	G1/2 внутренняя		6364
	внутренняя	R1/2 наружная		6360
	внутренняя	G1/2 внутренняя		6229
	наружная	G3/4 внутренняя		5443
	внутренняя	G3/4 внутренняя		6361
	внутренняя	M30 x 1,5 наружная		6431
	наружная	M30 x 1,5 наружная		6449
	наружная	M30 x 1,5 внутренняя		6454

M16 x 1	(Гр1)	Артикул
	Коннектор для шланга NW 8	6086
	Коннектор для шланга NW 12	6087
	Заглушка	6088
	Гайка	6089
	Микроконнектор NW 3,2	6090
	Адаптер 90°	6195
	Сферический клапан	6091
	2-линейная насадка	6194
	3-линейная насадка	6193
	4-линейная насадка	6187
	5-линейная насадка	6815
	2-линейная система клапанов	6284
	3-линейная система клапанов	6285
	4-линейная система клапанов	6286
	5-линейная система клапанов	6816

Адаптер для M24 x 1,5	Резьба	для	(Гр1)	Артикул
	внутренняя	M30 x 1,5 наружная		6723
	внутренняя	M16 x 1 наружная		6724
	внутренняя	3/4 NPT внутренняя		6874
	наружная	M16 x 1 внутренняя		6945
	наружная	R1/2 внутренняя		9243
	внутренняя	R1/2 наружная		9244
	наружная	M24x 1,5 наружная		9386

M24 x 1,5	(Гр1)	Артикул
	Адаптер 90°	9256
	Сферический клапан	9236
	2-линейная насадка	9233
	3-линейная насадка	9234
	4-линейная насадка	9235
	2-линейная система клапанов	9245
	3-линейная система клапанов	9246
	4-линейная система клапанов	9247

Другие адаптеры по запросу.



Химическая продукция



Лабораторное оборудование



Химическая лабораторная посуда



Лабораторная мебель



Средства индивидуальной защиты



Лабораторные аксессуары

Химическая продукция

Лабораторные приборы и оборудование

Химическая лабораторная посуда

Лабораторная мебель

ХИМРЕАКТИВСНАБ

Республика Башкортостан, г. Уфа, ул. Пархоменко, 156/2
Телефон: +7 (347) 282 29 78, 292 10 10 ■ Факс: +7 (347) 223 12 84
e-mail: chrs@chemical.ru ■ www.chemical.ru

Дальневосточное представительство
Россия, 680022, г. Хабаровск, пер. Степной, 17
Т/ф: +7 (4212) 27 16 04, 27 18 24, 91 90 01
e-mail: habar@chemical.ru

Байкальское представительство
Россия, 664033, г. Иркутск
ул. Лермонтова, 130, офис 117
Т/ф: +7 (3952) 42 35 49, 42 34 71
e-mail: baikal@chemical.ru

Восточно-Сибирское представительство
Россия, 660093, г. Красноярск, ул. Вавилова, 3
Т/ф: +7 (391) 213 54 68, 262 05 98
e-mail: kras@chemical.ru

Сургутское представительство
Россия, 628403, ХМАО-Югра, Тюменская область
г. Сургут, ул. Маяковского, 31, офис 618
Т/ф: +7 (3462) 50 32 38, 50 32 39
e-mail: surgut@chemical.ru

Уральское представительство
Россия, 620049, г. Екатеринбург
ул. Первомайская, 109, офис 426
Т/ф: +7 (343) 287 04 75
e-mail: ekaterinburg@chemical.ru

Пермское представительство
Россия, 614097, г. Пермь,
ул. Подлесная, д. 43, офис 401
Т: +7 (342) 229 13 87, 229 13 79
e-mail: perm@chemical.ru

Южно-Уральское представительство
Россия, 462422, Оренбургская область
г. Орск, ул. Рабоче-Крестьянская, 98, офисы 13-14
Т/ф: +7 (3537) 20 34 20, 20 38 20, 20 39 20
e-mail: orsk@chemical.ru

**Представительство
в Республике Казахстан**
ТОО «Химреактивснаб-Алматы»
050051, г. Алматы, ул. Горная, д. 9г
Т/ф: +7 (727) 399 78 44, 399 78 73
e-mail: chrsnab_almaty@mail.ru
info@chrsnab.kz

**Представительство
в Республике Туркменистан**
Т/ф: +10 (993) 65 10 23 32
e-mail: olesyanesytova@yandex.ru

**Представительство
в Республике Азербайджан**
Т: +994 1865 59852
e-mail: azpred@mail.ru

**Представительство
в Республике Узбекистан**
Т: + (99897) 799 21 32, ф: + (99871) 228 07 81
e-mail: ahmed-rasulev@mail.ru